

TISCHLASER EVO WHITE



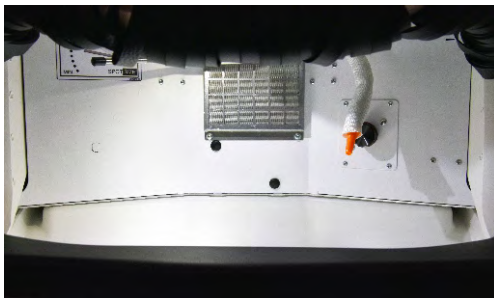
LASER-IN GmbH

Friedenstrasse 31
D-75173 Pforzheim
Tel: +49 (0) 7231 281291 0
Fax: +49 (0) 7231 281292 0
Mail: info@laser-in.de

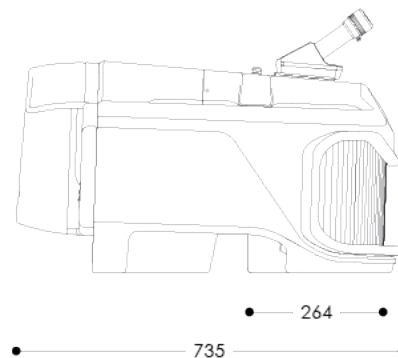
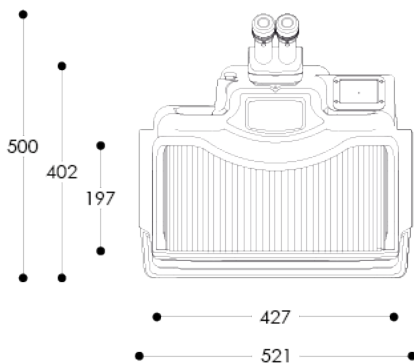
Ausgabe 2020



NEW !! IUVAPS: Luftreinigungssystem mit UVC Licht wird die Luft dekontaminiert bzw. sterilisiert.



| Technische Daten | | EVO-WHITE |
|-----------------------|--|-------------------------|
| Laserquelle | | 7 mm Nd.YAG - 1064 nm |
| Nennleistung | | 75 W |
| Pulsspitzenleistung | | 7 kW |
| Pulsenergie/Pulsdauer | | 160 J - 25 ms |
| Pulsfrequenz | | 0 - 15 Hz |
| Fokusbildmesser | | 0,3 - 1,5 mm |
| Pulse Shaping | | ja |
| Speicherplätze | | ja |
| Mikroskop | | Leica 10x |
| Schnittstellen/Ports | | USB |
| Display | | Farb-TFT Touch Display |
| Bedienung | | Joystick |
| Anschlussdaten | | |
| Elektrik | | 230 VAC - 50/60 Hz, 16A |
| Kühlung | | Luft/Wasser |
| Aufstellbedingungen | | |
| Gewicht | | 32 Kg |
| Abmessung | | 521 x 735 x 500 mm |
| Ausstattung | | |
| | | Schutzgaszufuhr |
| | | Luftkühl-duse |
| Option | | |
| | | I.U.V.A.P.S |



LASER-IN GmbH

Friedenstrasse 31
D-75173 Pforzheim
Tel: +49 (0) 7231 281291 0
Fax: +49 (0) 7231 281292 0
Mail: info@laser-in.de

LASER PRODUKT KLASSE 4
Entspricht den EU Normen

Änderungen vorbehalten.

www.laser-in.de